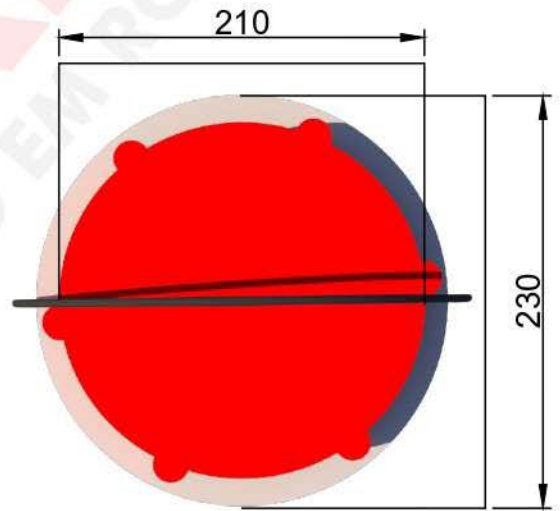
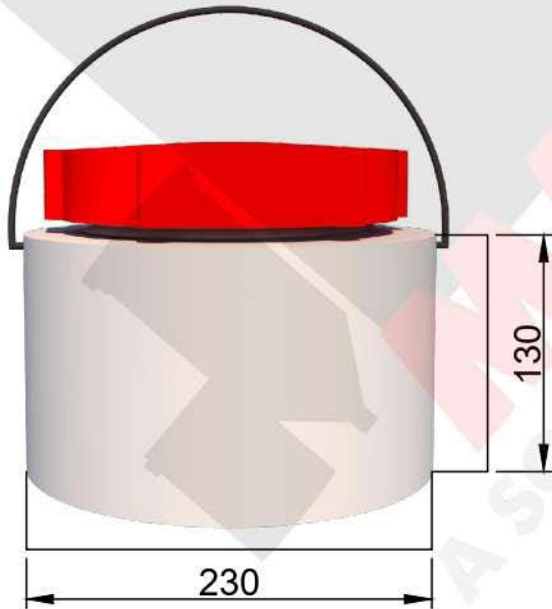
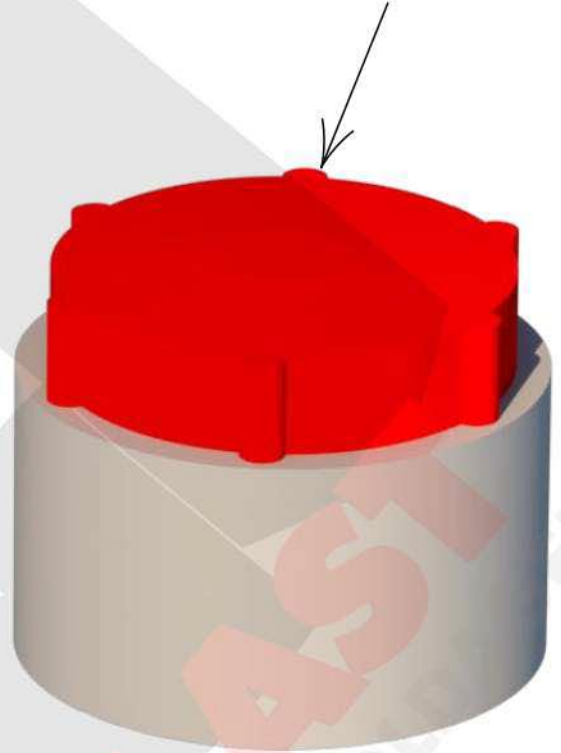
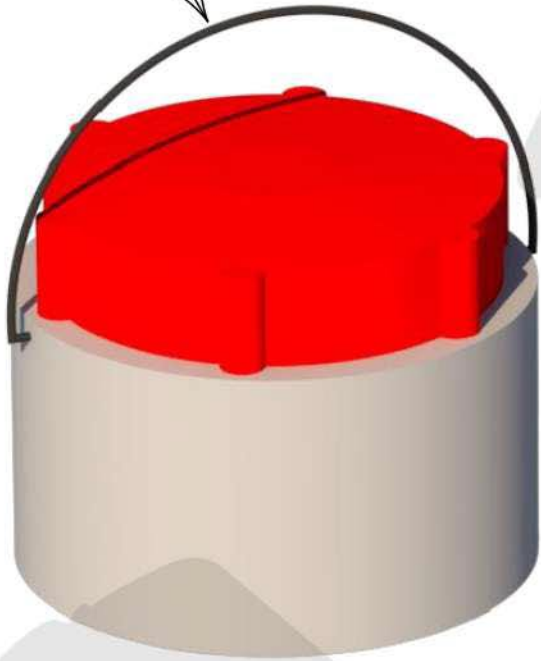


Opcional: Alça

Tampa de Rosca de 6"



NOTAS:
MATERIAL : POLIETILENO LINEAR
TOLERÂNCIAS NÃO INDICADAS: ±5%

ESC: 1:200 | SÉRIE: CVFFP

DATA: 22/04/2020

REFERÊNCIA: 1000R
ELABORADO POR: DANIEL HENRIQUE

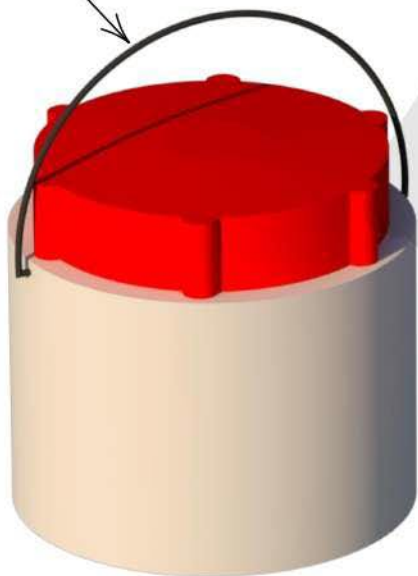
TÍTULO: TANQUE FUNDO PLANO COM TAMPA ROSCA DE 6" E ALÇA - CAPACIDADE: 05 LITROS (VOLUME NOMINAL)

MARPLAST

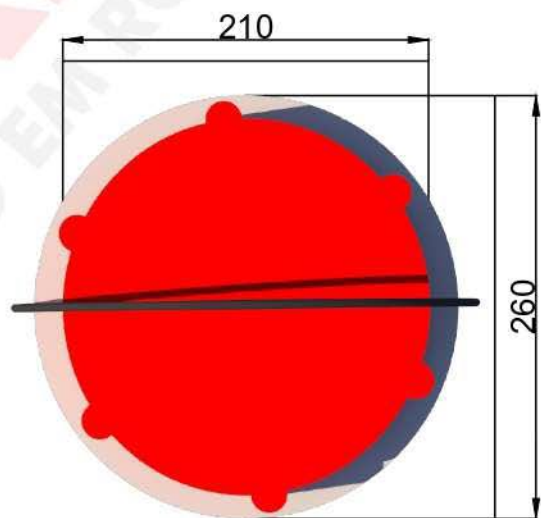
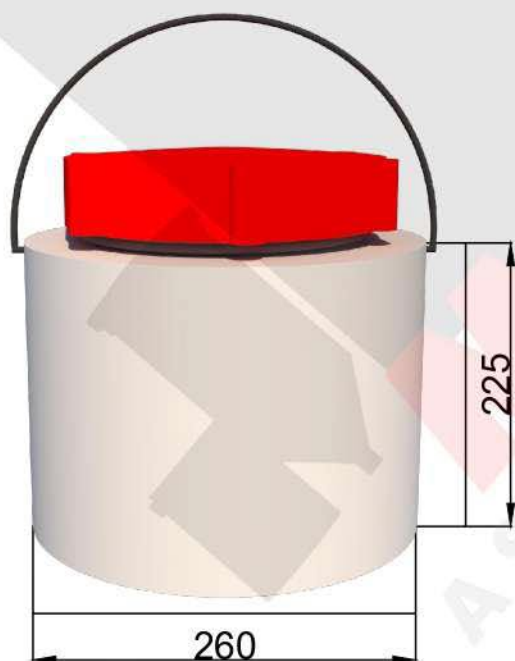
Nº DESENHO: **D.09000**

CLIENTE: -
REVISÃO: A | FOLHA: ÚNICA

Opcional: Alça



Tampa de Rosca de 6"



NOTAS:
MATERIAL : POLIETILENO LINEAR
TOLERÂNCIAS NÃO INDICADAS: ±5%

ESC: 1:200 | SÉRIE: CVFFP

DATA: 22/04/2020

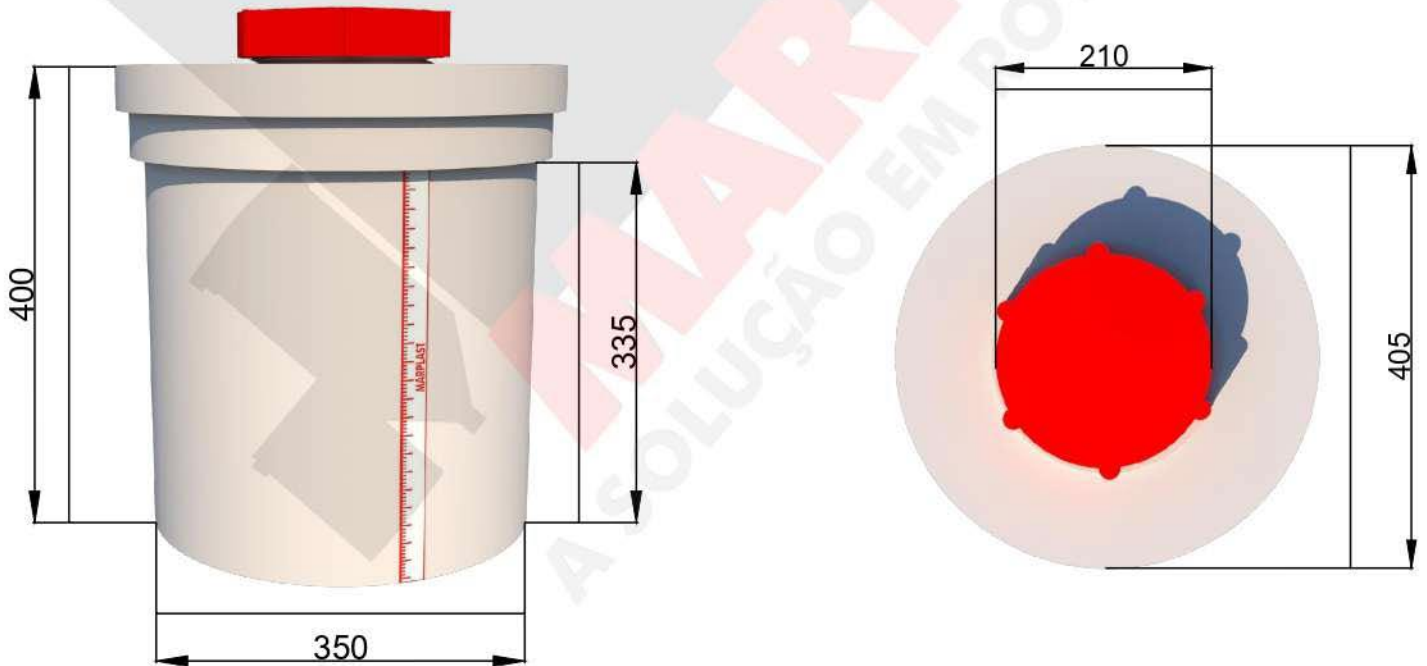
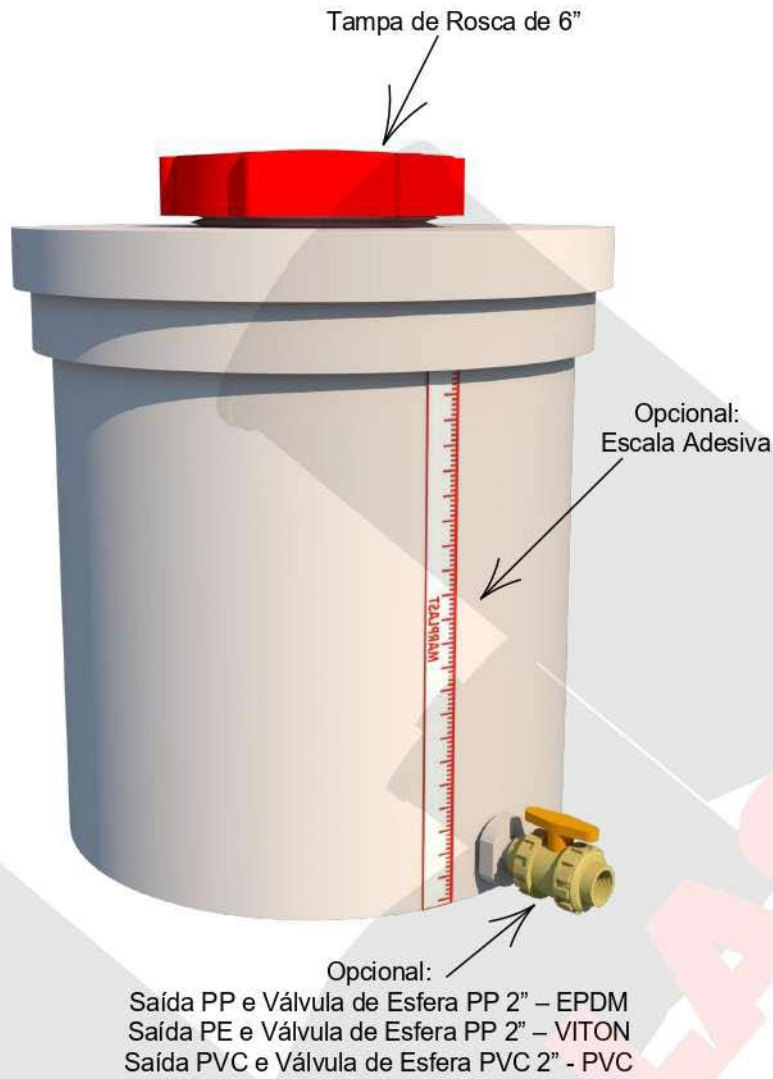
REFERÊNCIA: 1001R
ELABORADO POR: DANIEL HENRIQUE

TÍTULO: TANQUE FUNDO PLANO 10 LITROS
COM TAMPA ROSCA DE 6" E ALÇA
(VOLUME NOMINAL).

MARPLAST

Nº DESENHO: **D.09001**

CLIENTE:
REVISÃO: A | FOLHA: ÚNICA



NOTAS:
MATERIAL : POLIETILENO LINEAR
TOLERÂNCIAS NÃO INDICADAS: ±5%

ESC: **1:200**

SÉRIE: **CVFFP**

DATA: **23/04/2020**

REFERÊNCIA: **1003R**

ELABORADO POR: **DANIEL HENRIQUE**

TÍTULO:
TANQUE FUNDO PLANO COM TAMPA DE ROSCA 6" - CAPACIDADE: 30 LITROS (VOLUME NOMINAL)

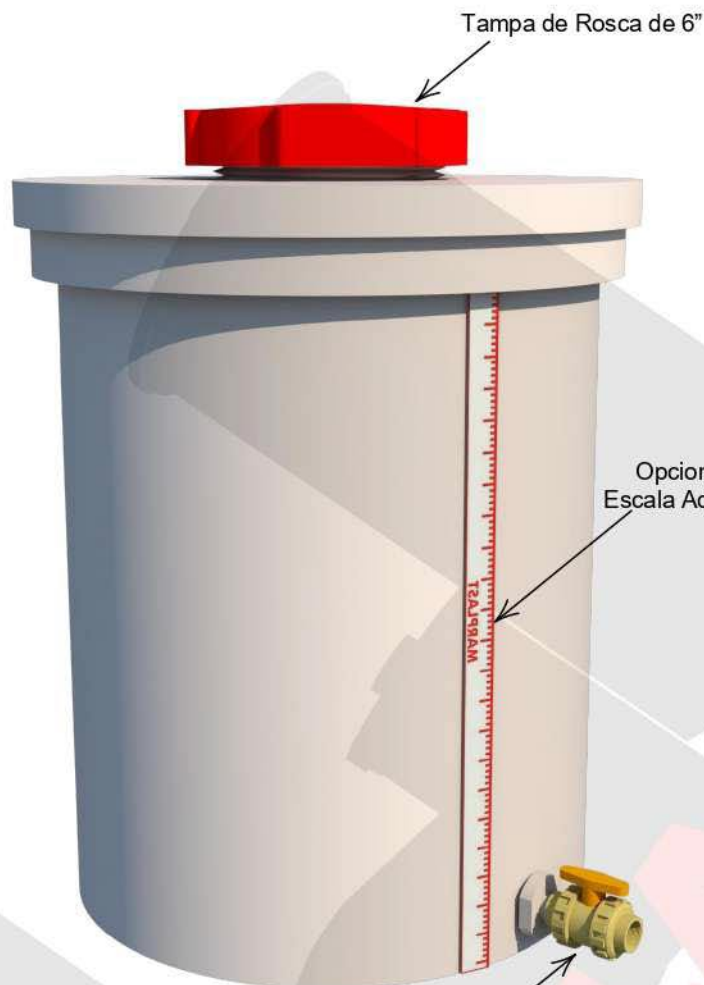
MARPLAST

Nº DESENHO: **D.09002R**

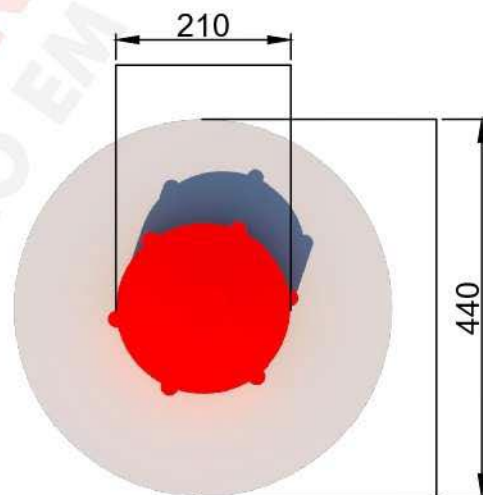
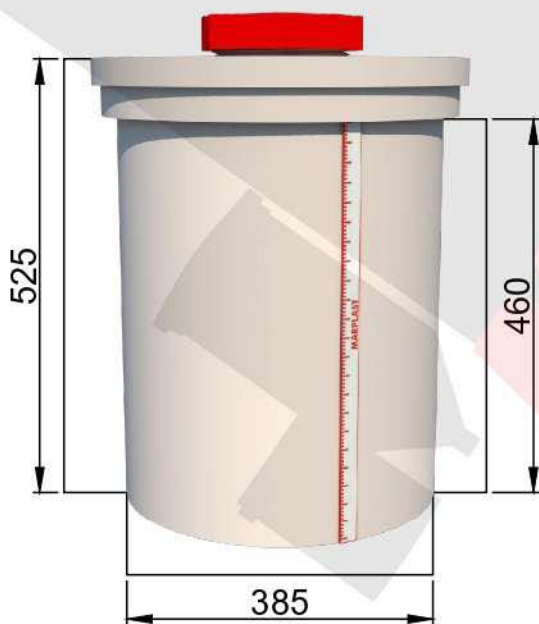
CLIENTE:

REVISÃO: **A**

FOLHA: **ÚNICA**



Opcional:
Saída PP e Válvula de Esfera PP 2" – EPDM
Saída PE e Válvula de Esfera PP 2" – VITON
Saída PVC e Válvula de Esfera PVC 2" - PVC



NOTAS:
MATERIAL : POLIETILENO LINEAR
TOLERÂNCIAS NÃO INDICADAS: $\pm 5\%$

ESC: **1:200** | SÉRIE: **CVFFP**
DATA: **23/04/2020**
REFERÊNCIA: **1005R**
ELABORADO POR: **DANIEL HENRIQUE**

TÍTULO:
**TANQUE FECHADO FUNDO PLANO COM
TAMPA ROSCA 6" - CAPACIDADE: 50 LITROS
(VOLUME NOMINAL)**

Nº DESENHO:
D.09003R

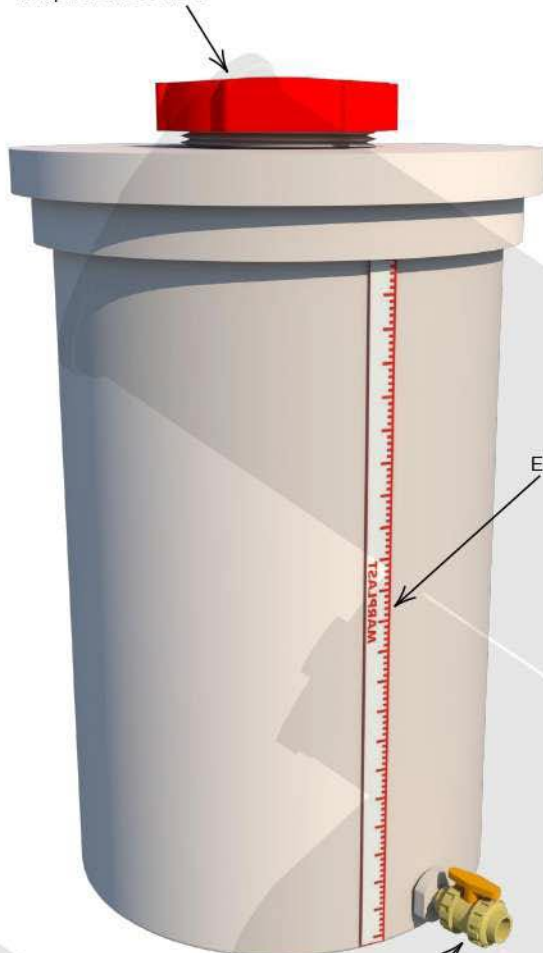
CLIENTE:

MARPLAST

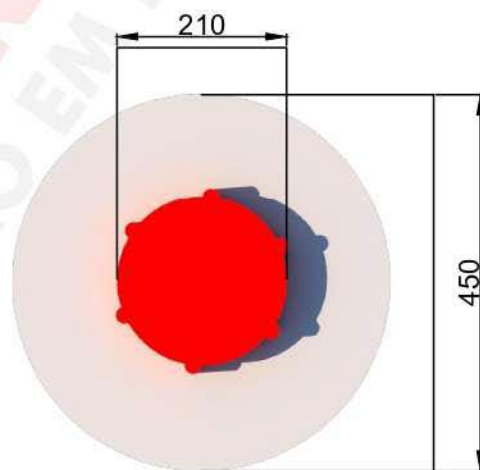
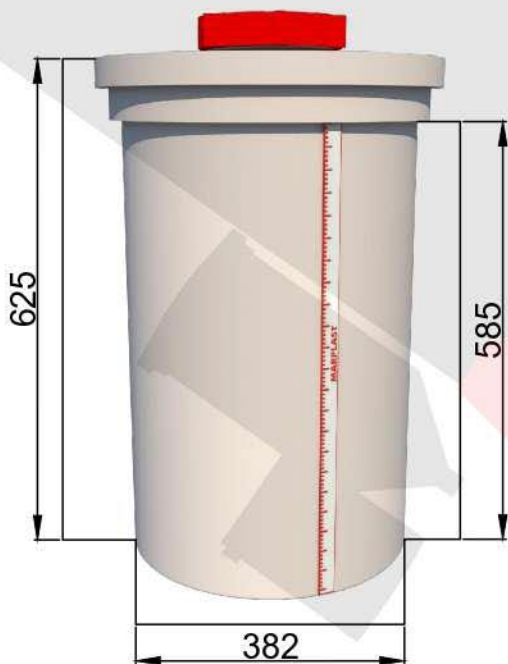
REVISÃO:
A

FOLHA:
ÚNICA

Tampa de Rosca de 6"

Opcional:
Escala Adesiva

Opcional:

Saída PP e Válvula de Esfera PP 2" - EPDM
Saída PE e Válvula de Esfera PP 2" - VITON
Saída PVC e Válvula de Esfera PVC 2" - PVCNOTAS:
MATERIAL : POLIETILENO LINEAR
TOLERÂNCIAS NÃO INDICADAS: $\pm 5\%$

ESC: **1:200** | SÉRIE: **CVFFP**
 DATA: **24/04/2020**
 REFERÊNCIA: **1007R**
 ELABORADO POR: **DANIEL HENRIQUE**

TÍTULO:
**TANQUE FECHADO FUNDO PLANO COM
 TAMPA ROSCA 6"- CAPACIDADE: 60
 LITROS (VOLUME NOMINAL).**

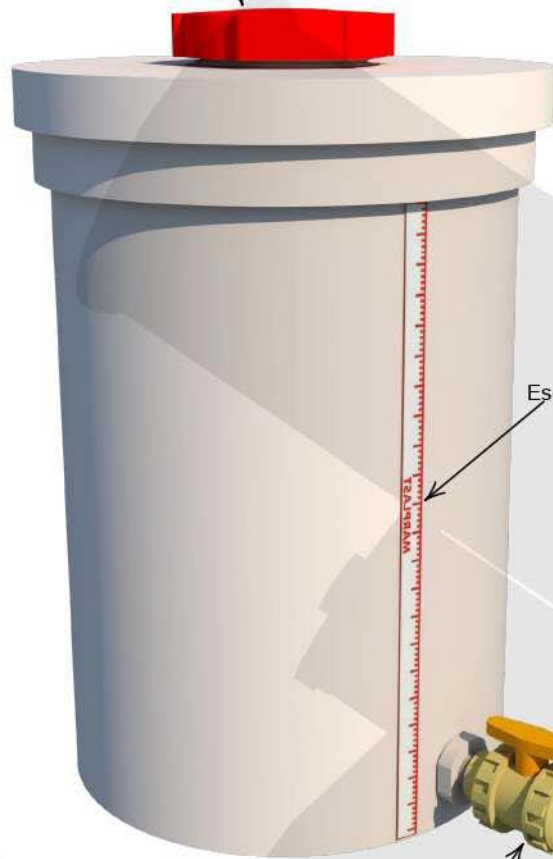
N° DESENHO:

D.09004R

CUENTE:

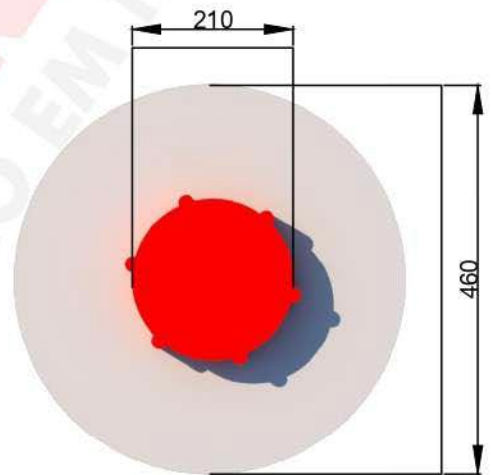
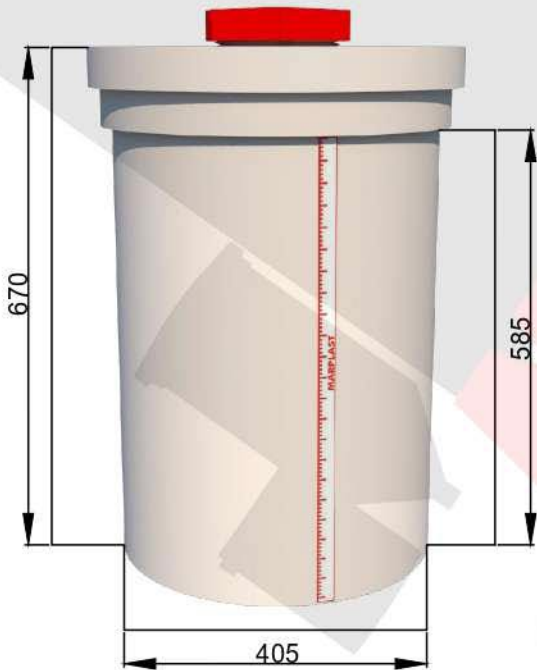
REVISÃO:
AFOLHA:
ÚNICA**MARPLAST**

Tampa de Rosca de 6"



Opcional:
Escala Adesiva

Opcional:
Saída PP e Válvula de Esfera PP 2" – EPDM
Saída PE e Válvula de Esfera PP 2" – VITON
Saída PVC e Válvula de Esfera PVC 2" - PVC



NOTAS:
MATERIAL : POLIETILENO LINEAR
TOLERÂNCIAS NÃO INDICADAS: ±5%

ESC: **1:200** | SÉRIE: **CVFFP**
DATA: **06/05/2020**
REFERÊNCIA: **1009R**
ELABORADO POR: **DANIEL HENRIQUE**

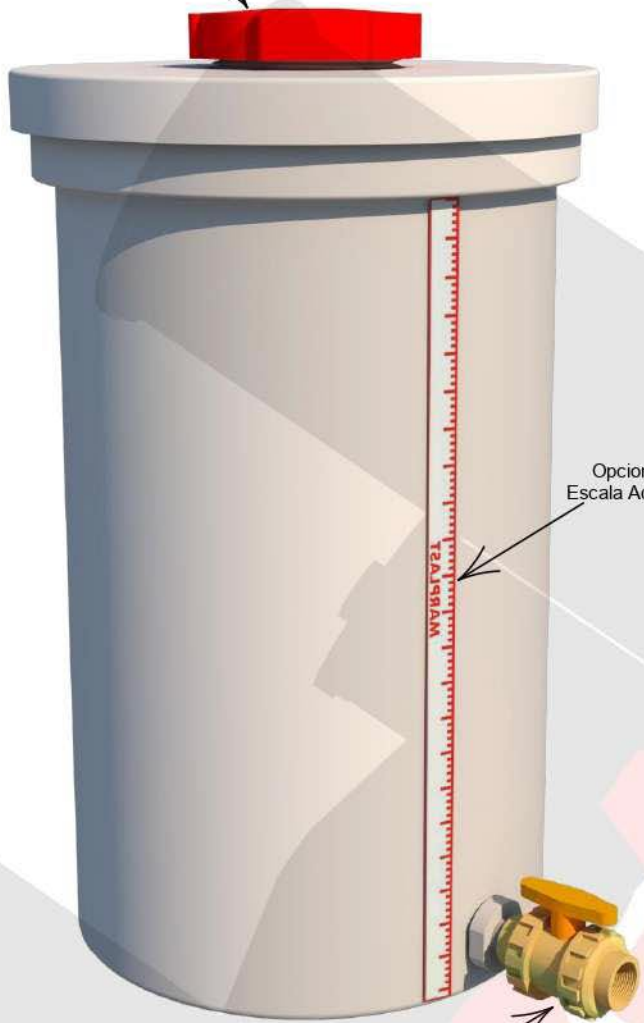
TÍTULO:
**TANQUE FECHADO FUNDO PLANO COM
TAMPA ROSCA 6"- CAPACIDADE: 70 LITROS
(VOLUME NOMINAL).**

Nº DESENHO:
D.09005R

MARPLAST

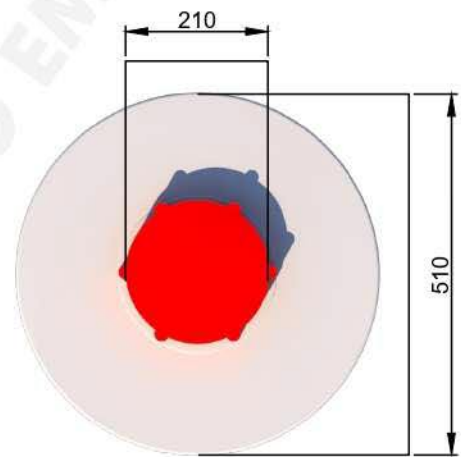
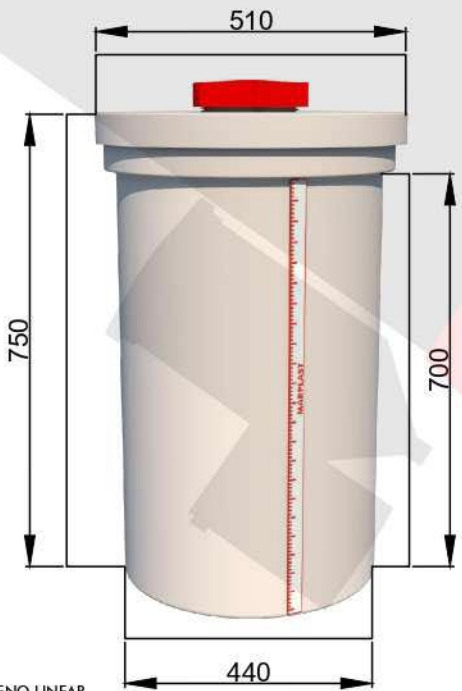
CLIENTE:
-
REVISÃO: **A** | FOLHA: **ÚNICA**

Tampa de Rosca de 6"



Opcional:
Escala Adesiva

Opcional:
Saída PP e Válvula de Esfera PP 2" - EPDM
Saída PE e Válvula de Esfera PP 2" - VITON
Saída PVC e Válvula de Esfera PVC 2" - PVC



NOTAS:
MATERIAL : POLIETILENO LINEAR
TOLERÂNCIAS NÃO INDICADAS: ±5%

ESC: **1:200**
DATA: **06/05/2020**
REFERÊNCIA: **1011R**
ELABORADO POR: **DANIEL HENRIQUE**

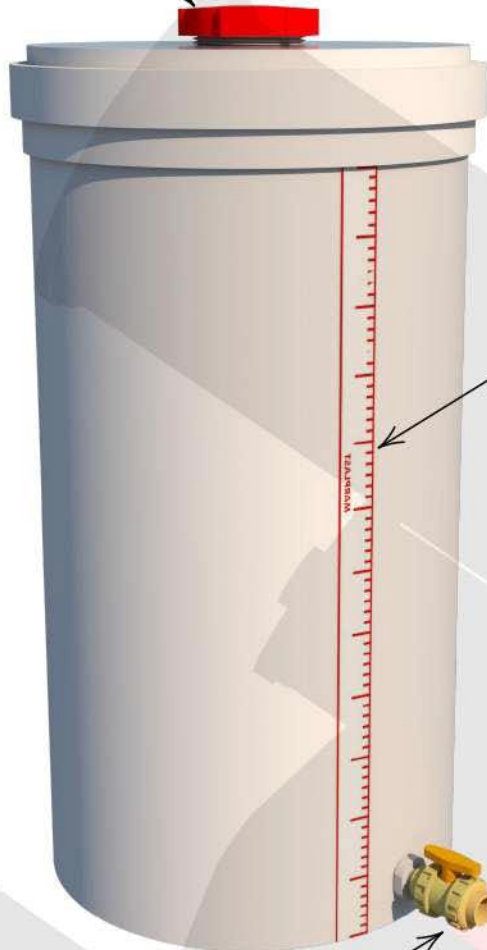
SÉRIE: **CVFFP**

TÍTULO:
**TANQUE FUNDO PLANO COM TAMPA
ROSCA DE 6"- CAPACIDADE: 100 LITROS
(VOLUME NOMINAL).**

Nº DESENHO:
D.09006R

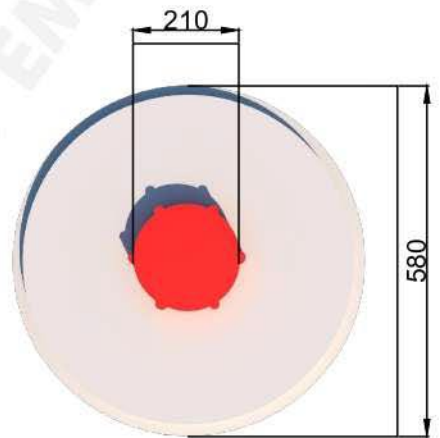
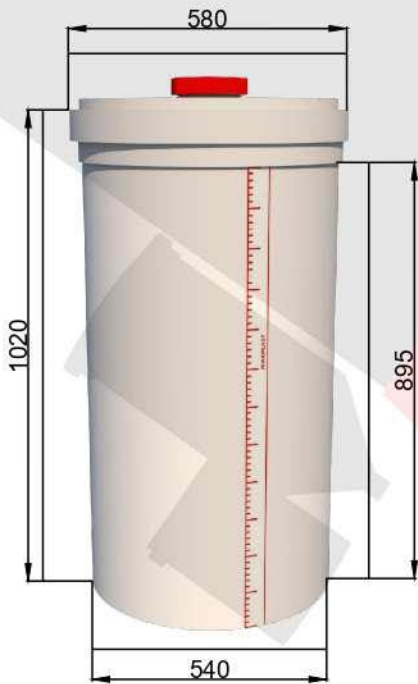
CLIENTE:
-
REVISÃO: **B**
FOLHA: **ÚNICA**

Tampa de Rosca de 6"



Opcional:
Escala Adesiva

Opcional:
Saída PP e Válvula de Esfera PP 2" - EPDM
Saída PE e Válvula de Esfera PP 2" - VITON
Saída PVC e Válvula de Esfera PVC 2" - PVC



NOTAS:
MATERIAL: POLIETILENO LINEAR
TOLERÂNCIAS NÃO INDICADAS: ±5%

ESC: **1:200**
DATA: **06/05/2020**
REFERÊNCIA: **1013R**
ELABORADO POR: **DANIEL HENRIQUE**

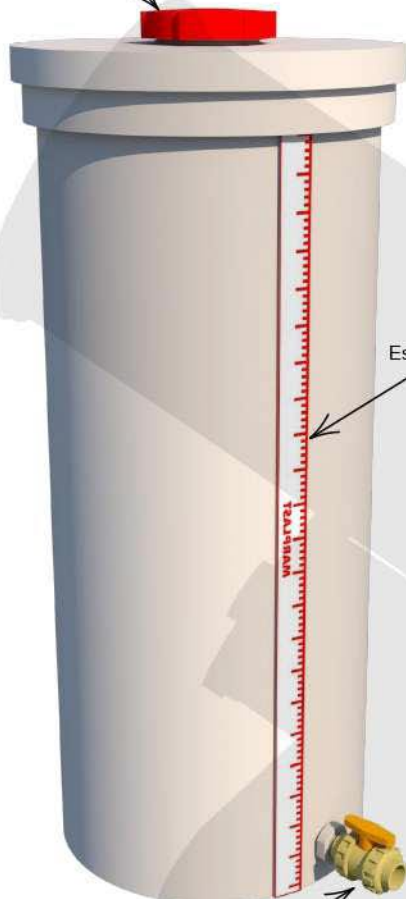
SÉRIE: **CVFFP**

TÍTULO:
**TANQUE FECHADO FUNDO PLANO COM
TAMPA ROSCA 6"- CAPACIDADE: 200 LITROS
(VOLUME NOMINAL)**

Nº DESENHO:
D.09007R

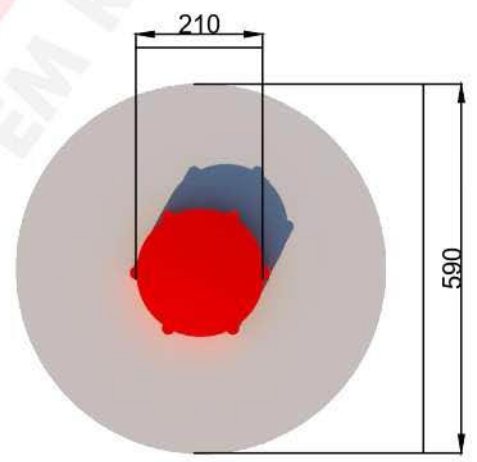
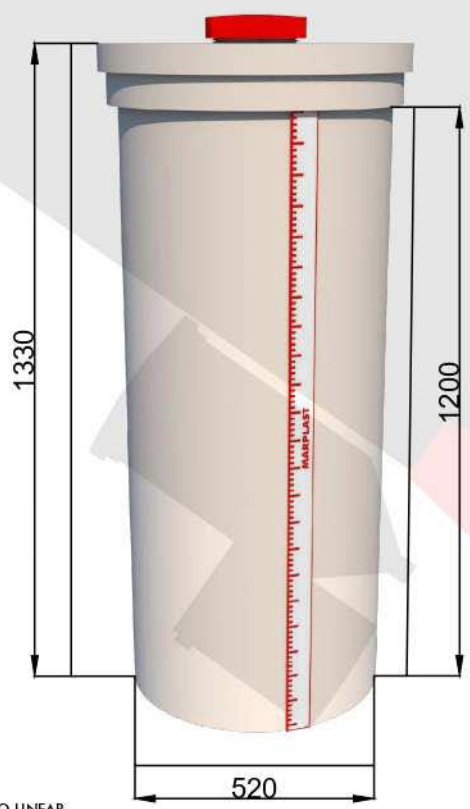
CLIENTE:
REVISÃO: **A**
FOLHA: **ÚNICA**

Tampa de Rosca de 6"



Opcional:
Escala Adesiva

Opcional:
Saída PP e Válvula de Esfera PP 2" - EPDM
Saída PE e Válvula de Esfera PP 2" - VITON
Saída PVC e Válvula de Esfera PVC 2" - PVC



NOTAS:
MATERIAL: POLIETILENO LINEAR
TOLERÂNCIAS NÃO INDICADAS: ±5%

ESC: **1:200**
DATA: **09/05/2020**
REFERÊNCIA: **1015R**
ELABORADO POR: **DANIEL HENRIQUE**

SÉRIE: **CVFFP**

TÍTULO:
**TANQUE FUNDO PLANO ABERTO COM TAMPA
ROSCA 6" - CAPACIDADE: 230 LITROS
(VOLUME NOMINAL)**

Nº DESENHO:
D.09008R

CLIENTE:
REVISÃO: **A**
FOLHA: **ÚNICA**