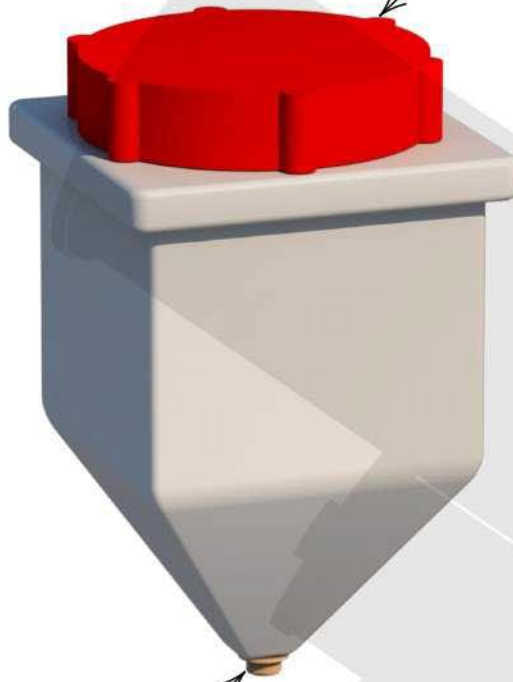
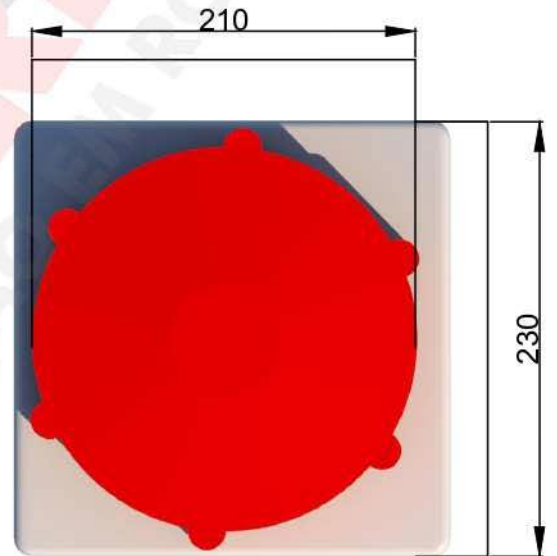
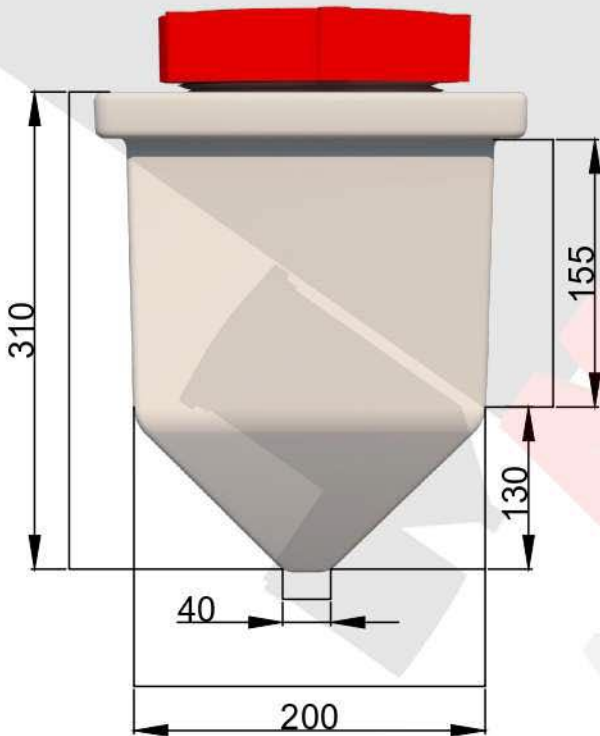


Tampa de Rosca de 6"



Opcional:

- Saída PP e Válvula de Esfera PP - EPDM
- Saída PE e Válvula de Esfera PP - VITON
- Saída PVC e Válvula de Esfera PVC - PVC



NOTAS:
MATERIAL: POLIETILENO LINEAR
TOLERÂNCIAS NÃO INDICADAS: ±5%

ESC: **1:200**
DATA: **22/04/2020**
REFERÊNCIA: **1131R**
ELABORADO POR: **DANIEL HENRIQUE**

SÉRIE: **CVFFC**

TÍTULO:

**TANQUE FUNDO CÔNICO COM ROSCA DE 6" -
CAPACIDADE: 08 LITROS (VOLUME NOMINAL)**

Nº DESENHO:

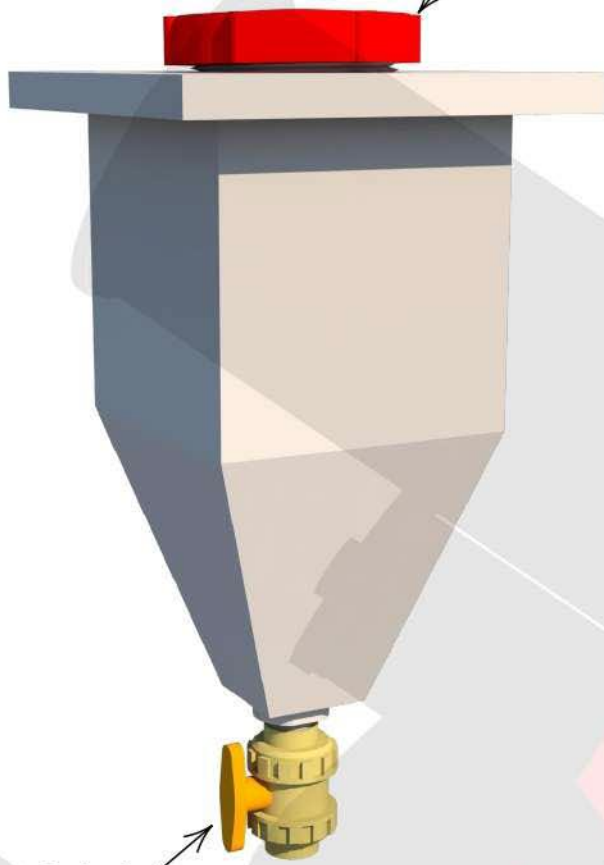
D.09033R

CLIENTE:

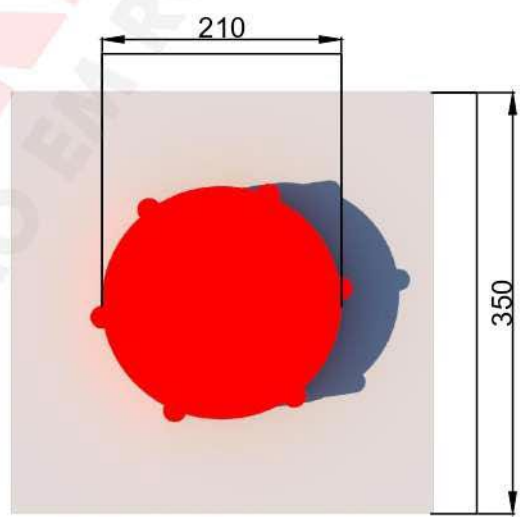
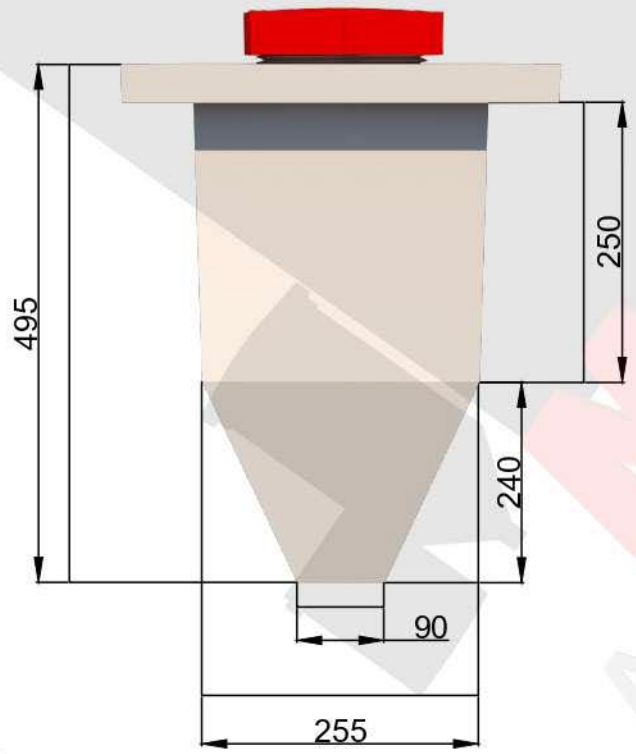
REVISÃO: **A**

FOLHA: **ÚNICA**

Tampa de Rosca de 6"



Opcional:
Saída PP e Válvula de Esfera PP - EPDM
Saída PE e Válvula de Esfera PP - VITON
Saída PVC e Válvula de Esfera PVC - PVC



NOTAS:
MATERIAL : POLIETILENO LINEAR
TOLERÂNCIAS NÃO INDICADAS: ±5%

ESC: 1:200
DATA: 23/04/2020
REFERÊNCIA: 1132R
ELABORADO POR: DANIEL HENRIQUE

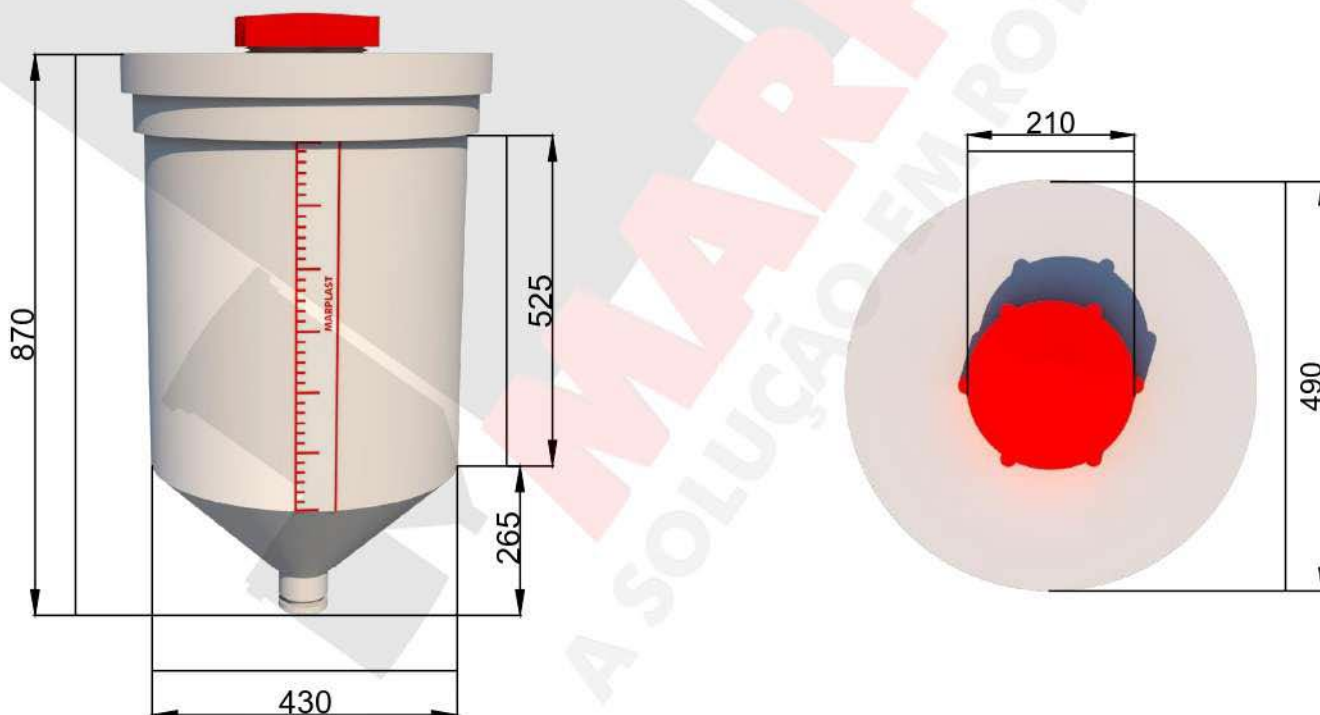
SÉRIE: CVFFC

TÍTULO:
TANQUE 20 LITROS FECHADO FUNDO
CÔNICO COM TAMPA ROSCA DE 6"
(VOLUME NOMINAL)

Nº DESENHO:
D.09034R

CLIENTE:
REVISÃO: A
FOLHA: ÚNICA

Tampa de Rosca de 6"

Opcional:
Escala AdesivaOpcional:
Válvula de Esfera PP 2" – EPDM
Válvula de Esfera PP 2" – VITON

NOTAS:
MATERIAL : POLIETILENO LINEAR
TOLERÂNCIAS NÃO INDICADAS: ±5%

ESC: **1:200**
DATA: **06/05/2020**
REFERÊNCIA: **1134R**
ELABORADO POR: **DANIEL HENRIQUE**

SÉRIE: **CVFFC**

TÍTULO:
**TANQUE FECHADO FUNDO CÔNICO
COM TAMPA ROSCA 6"- CAPACIDADE:
70 LITROS (VOLUME NOMINAL).**

Nº DESENHO:

D.09035R

CLIENTE:

MARPLAST

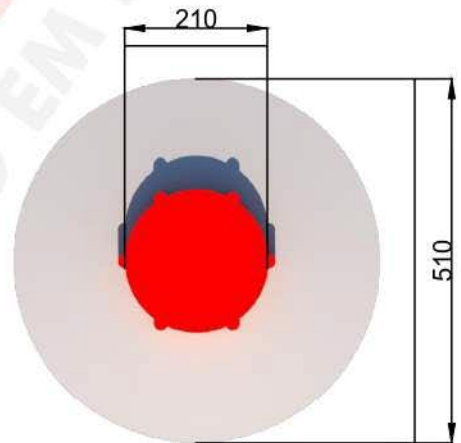
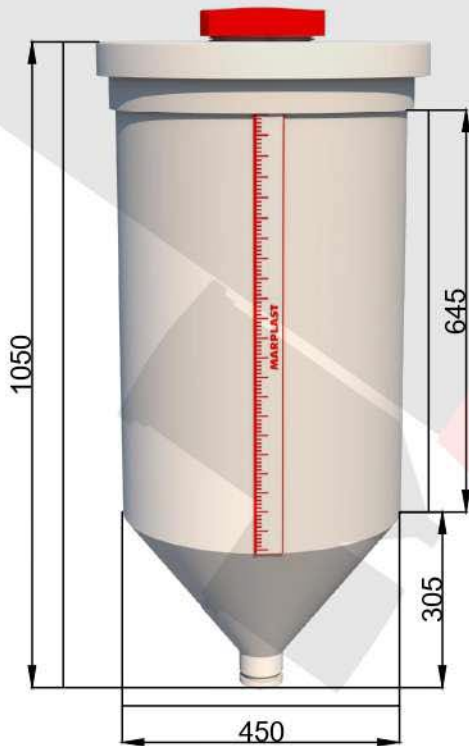
REVISÃO:
A

FOLHA:
ÚNICA

Tampa de Rosca de 6"

Opcional:
Escala Adesiva

Opcional:
Válvula de Esfera PP 2" – EPDM
Válvula de Esfera PP 2" – VITON



NOTAS:
MATERIAL : POLIETILENO LINEAR
TOLERÂNCIAS NÃO INDICADAS: ±5%

ESC: **1:200** | SÉRIE: **CVFFC**

DATA:
06/05/2020

REFERÊNCIA:
1136R

ELABORADO POR:
DANIEL HENRIQUE

TÍTULO:

**TANQUE FECHADO FUNDO CÔNICO COM
TAMPA ROSCA DE 6"- CAPACIDADE: 100 LITROS
(VOLUME NOMINAL)**

Nº DESENHO:

D.09036R

CLIENTE:

MARPLAST

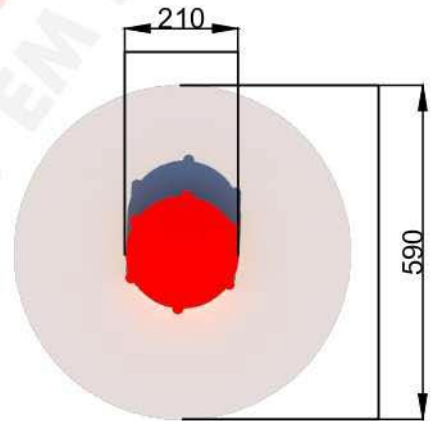
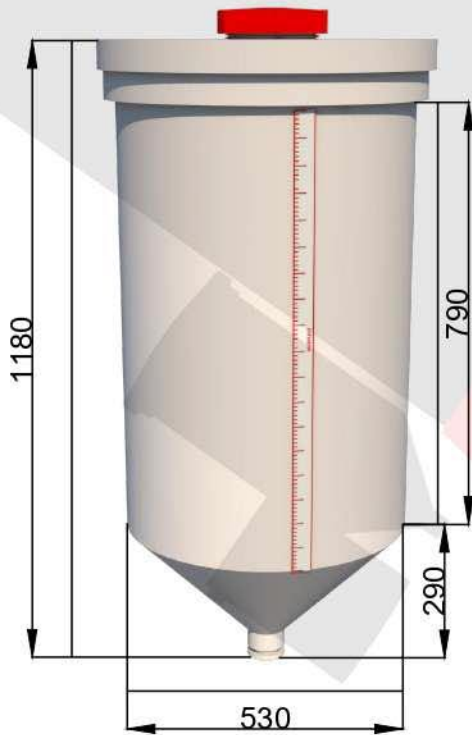
REVISÃO:
A

FOLHA:
ÚNICA

Tampa de Rosca de 6"

Opcional:
Escala Adesiva

Opcional:
Válvula de Esfera PP 2" – EPDM
Válvula de Esfera PP 2" – VITON



NOTAS:
MATERIAL : POLIETILENO LINEAR
TOLERÂNCIAS NÃO INDICADAS: ±5%

ESC: **1:200** | SÉRIE: **CVFFC**
DATA: **09/05/2020**
REFERÊNCIA: **1138R**
ELABORADO POR: **DANIEL HENRIQUE**

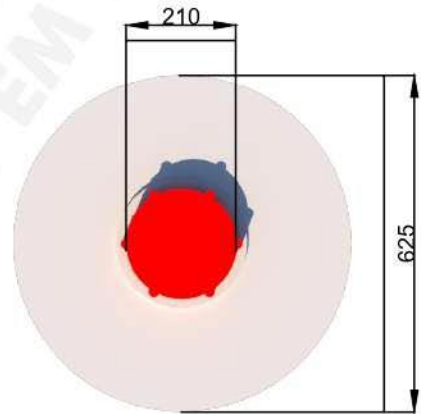
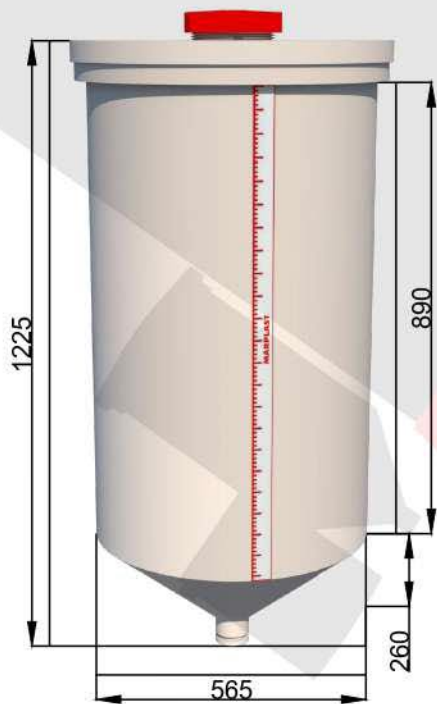
TÍTULO:
**TANQUE FECHADO FUNDO CÔNICO COM
TAMPA ROSCA 6"- CAPACIDADE: 200 LITROS
(VOLUME NOMINAL)**

Nº DESENHO: **D.09037R**
CLIENTE:
REVISÃO: **A** | FOLHA: **ÚNICA**

Tampa de Rosca de 6"

Opcional:
Escala Adesiva

Opcional:
Válvula de Esfera PP 2" – EPDM
Válvula de Esfera PP 2" – VITON



NOTAS:
MATERIAL: POLIETILENO LINEAR
TOLERÂNCIAS NÃO INDICADAS: ±5%

ESC: **1:200** | SÉRIE: **CVAFC**

DATA:
09/05/2020

REFERÊNCIA:
1140R

ELABORADO POR:
DANIEL HENRIQUE

TÍTULO:

**TANQUE FECHADO FUNDO CÔNICO COM
TAMPA DE ROSCA 6" - CAPACIDADE: 240 LITROS
(VOLUME NOMINAL)**

Nº DESENHO:

D.09038R

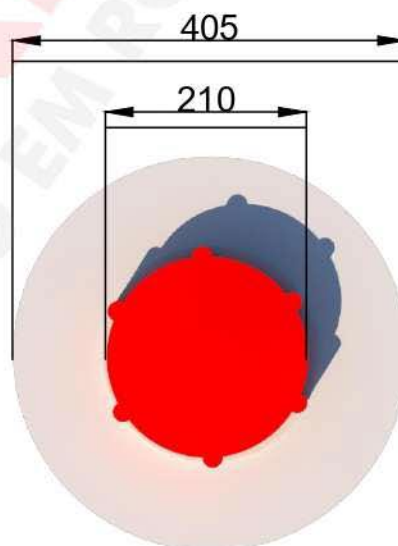
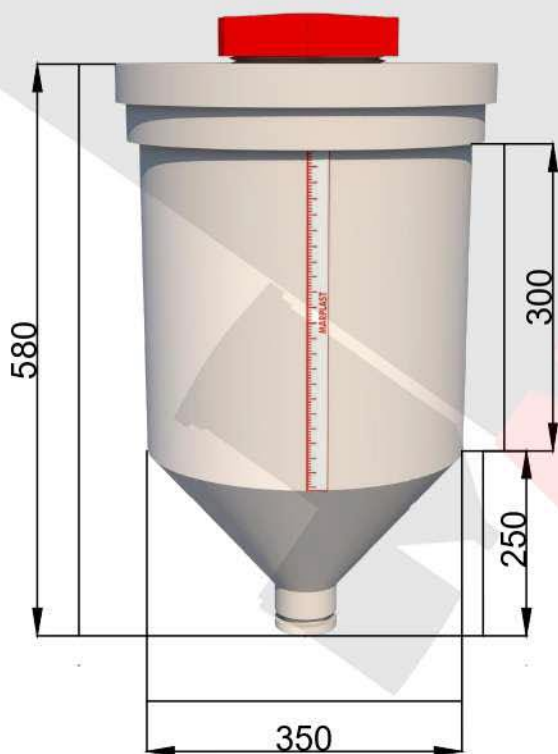
CLIENTE:

-

REVISÃO:
A

FOLHA:
ÚNICA

MARPLAST



NOTAS:
MATERIAL : POLIETILENO LINEAR
TOLERÂNCIAS NÃO INDICADAS: $\pm 5\%$

ESC: **1:200** | SÉRIE: **CVFFC**

DATA: **04/06/2020**

REFERÊNCIA:

1466R

ELABORADO POR:

DANIEL HENRIQUE

TÍTULO:

**TANQUE FUNDO CÔNICO COM TAMPA
ROSCA DE 6" - CAPACIDADE: 30 LITROS
(VOLUME NOMINAL)**

N° DESENHO:

D.09122R

CLIENTE:

-

REVISÃO:

A

FOLHA:

ÚNICA

MARPLAST