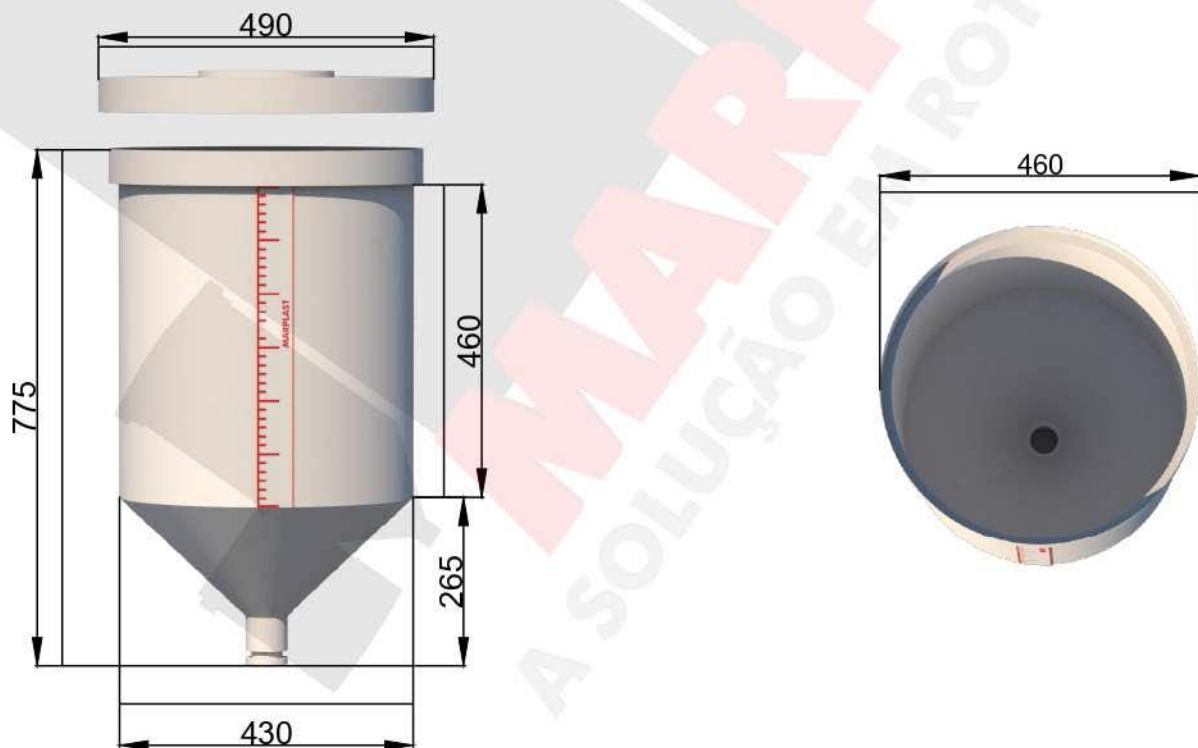


Tampa Sobreposta

Opcional:
Escala Adesiva

Opcional:
Válvula de Esfera PP 2" – EPDM
Válvula de Esfera PP 2" – VITON



NOTAS:
MATERIAL : POLIETILENO LINEAR
TOLERÂNCIAS NÃO INDICADAS: ±5%

ESC: **1:200** | SÉRIE: **CVAFC**

DATA: **06/05/2020**

REFERÊNCIA:

1133

ELABORADO POR:
DANIEL HENRIQUE

TÍTULO:

**TANQUE ABERTO FUNDO CÔNICO COM
TAMPA SOBREPOSTA- CAPACIDADE:
70 LITROS (VOLUME NOMINAL).**

Nº DESENHO:

D.09035

CLIENTE:

REVISÃO:
A

FOLHA:
ÚNICA

MARPLAST

Tampa Sobreposta

Opcional:
Escala Adesiva

Opcional:
Válvula de Esfera PP 2" – EPDM
Válvula de Esfera PP 2" – VITON



NOTAS:
MATERIAL : POLIETILENO LINEAR
TOLERÂNCIAS NÃO INDICADAS: ± 5%

ESC: **1:200** | SÉRIE: **CVAFC**

DATA:
06/05/2020

REFERÊNCIA:
1135
ELABORADO POR:
DANIEL HENRIQUE

TÍTULO:

**TANQUE FUNDO CÔNICO COM TAMPA
SOBREPOSTA- CAPACIDADE: 100 LITROS
(VOLUME NOMINAL)**

Nº DESENHO:

D.09036

CLIENTE:

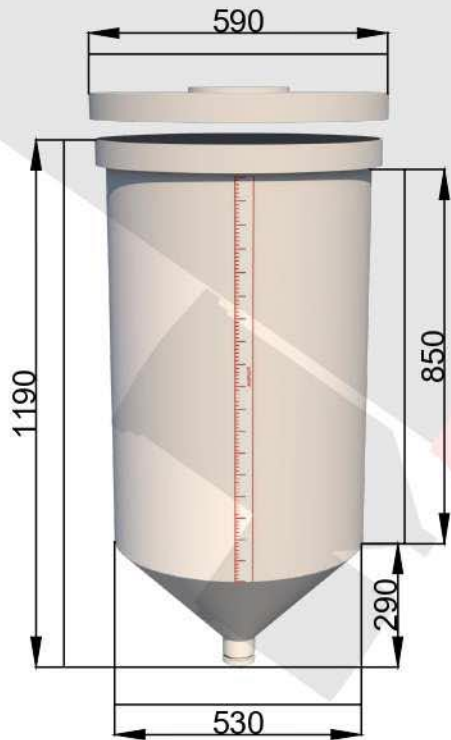
REVISÃO:
A

FOLHA:
ÚNICA

Tampa Sobreposta

Opcional:
Escala Adesiva

Opcional:
Válvula de Esfera PP 2" – EPDM
Válvula de Esfera PP 2" – VITON



NOTAS:
MATERIAL: POLIETILENO LINEAR
TOLERÂNCIAS NÃO INDICADAS: ±5%

ESC: 1:200
SÉRIE: CVAFC

DATA: 09/05/2020

REFERÊNCIA: 1137
ELABORADO POR: DANIEL HENRIQUE

TÍTULO: TANQUE ABERTO FUNDO CÔNICO COM TAMPAS SOBREPOSTAS- CAPACIDADE: 200 LITROS (VOLUME NOMINAL)

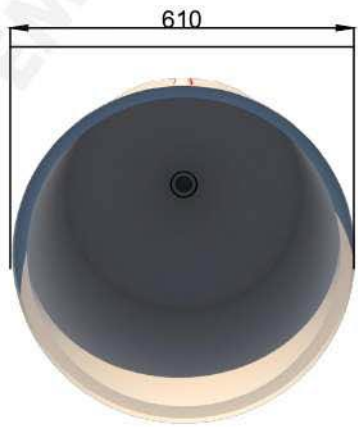
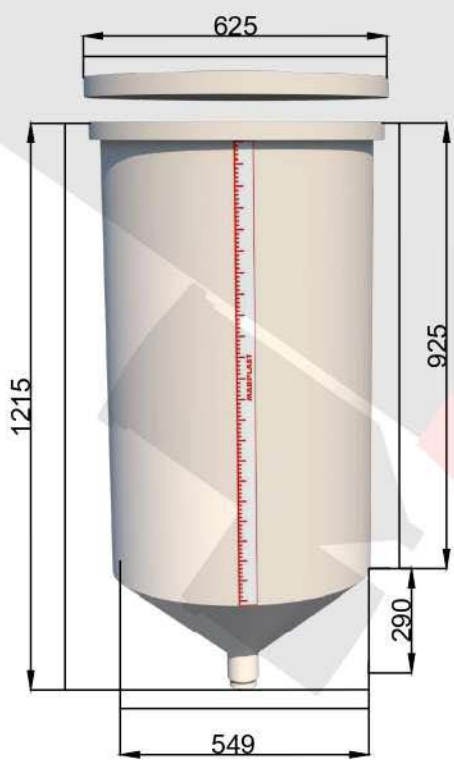
Nº DESENHO: D.09037

CLIENTE: -
REVISÃO: A
FOLHA: ÚNICA

Tampa Sobreposta

Opcional:
Escala Adesiva

Opcional:
Válvula de Esfera PP 2" - EPDM
Válvula de Esfera PP 2" - VITON



NOTAS:
MATERIAL: POLIETILENO LINEAR
TOLERÂNCIAS NÃO INDICADAS: ±5%

ESC: **1:200**

SÉRIE: **CVAFC**

DATA: **09/05/2020**

REFERÊNCIA: **1139**

ELABORADO POR: **DAINEL HENRIQUE**

TÍTULO: **TANQUE FUNDO CÔNICO COM TAMPA SOBREPSTA- CAPACIDADE: 240 LITROS (VOLUME NOMINAL)**

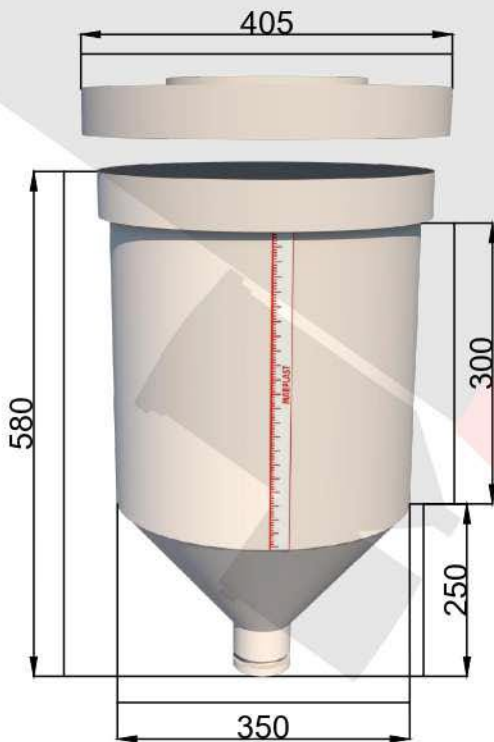
Nº DESENHO: **D.09038**

CLIENTE: -

Opcional:
Escala Adesiva

Tampa Sobreposta

Opcional:
Válvula de Esfera PP 2" – EPDM
Válvula de Esfera PP 2" – VITON



NOTAS:
MATERIAL : POLIETILENO LINEAR
TOLERÂNCIAS NÃO INDICADAS: ±5%

ESC: **1:200** | SÉRIE: **CVAFC**
DATA: **04/06/2020**
REFERÊNCIA: **1465**
ELABORADO POR: **DANIEL HENRIQUE**

TÍTULO:
**TANQUE FUNDO CÔNICO COM TAMPA
SOBREPOSTA - CAPACIDADE: 30 LITROS
(VOLUME NOMINAL)**

Nº DESENHO:
D.09122
CLIENTE:
-
REVISÃO: **A** | FOLHA: **ÚNICA**